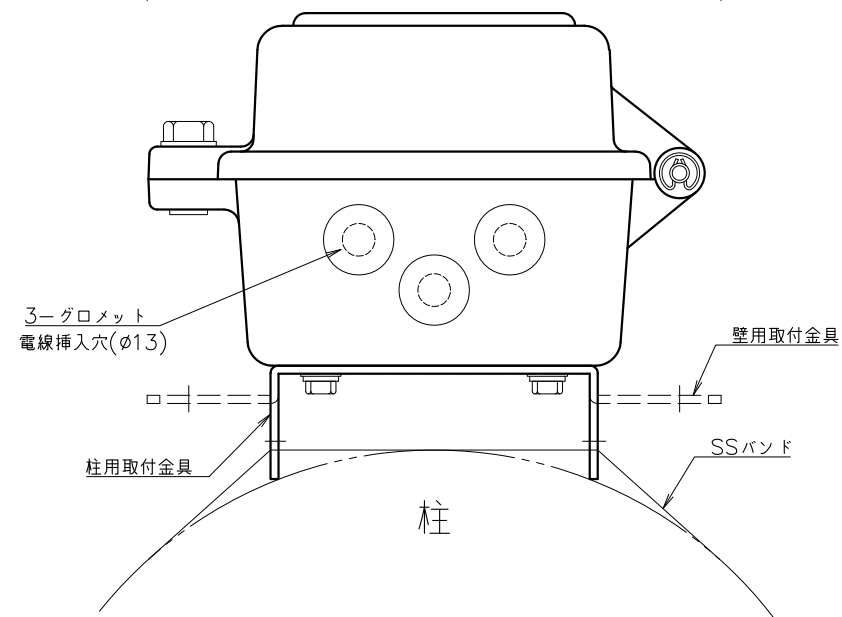
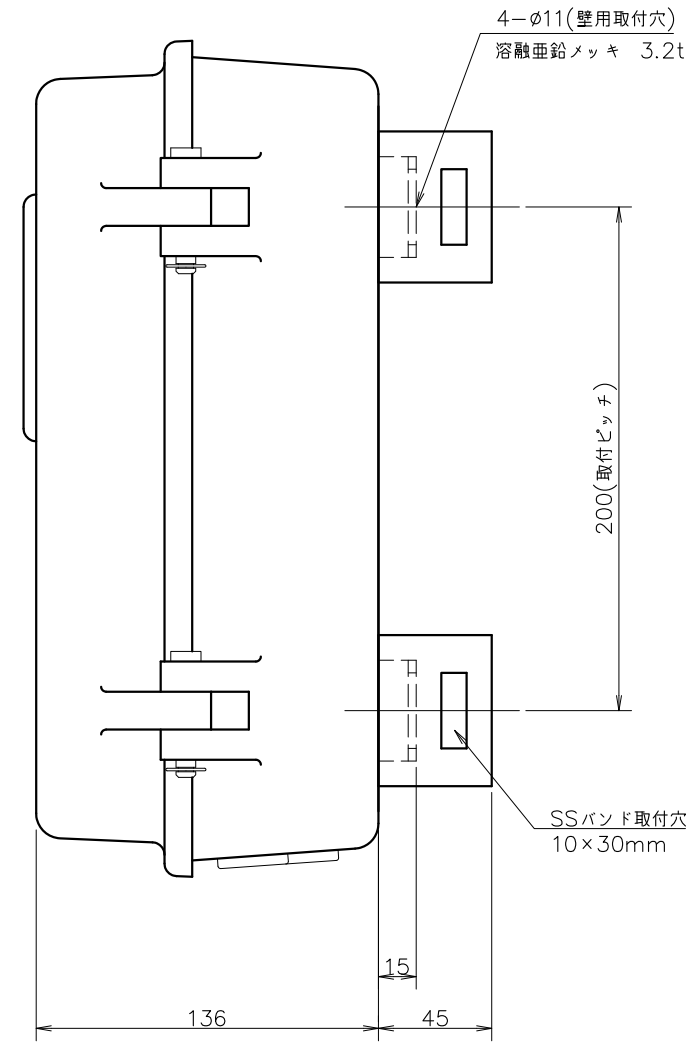
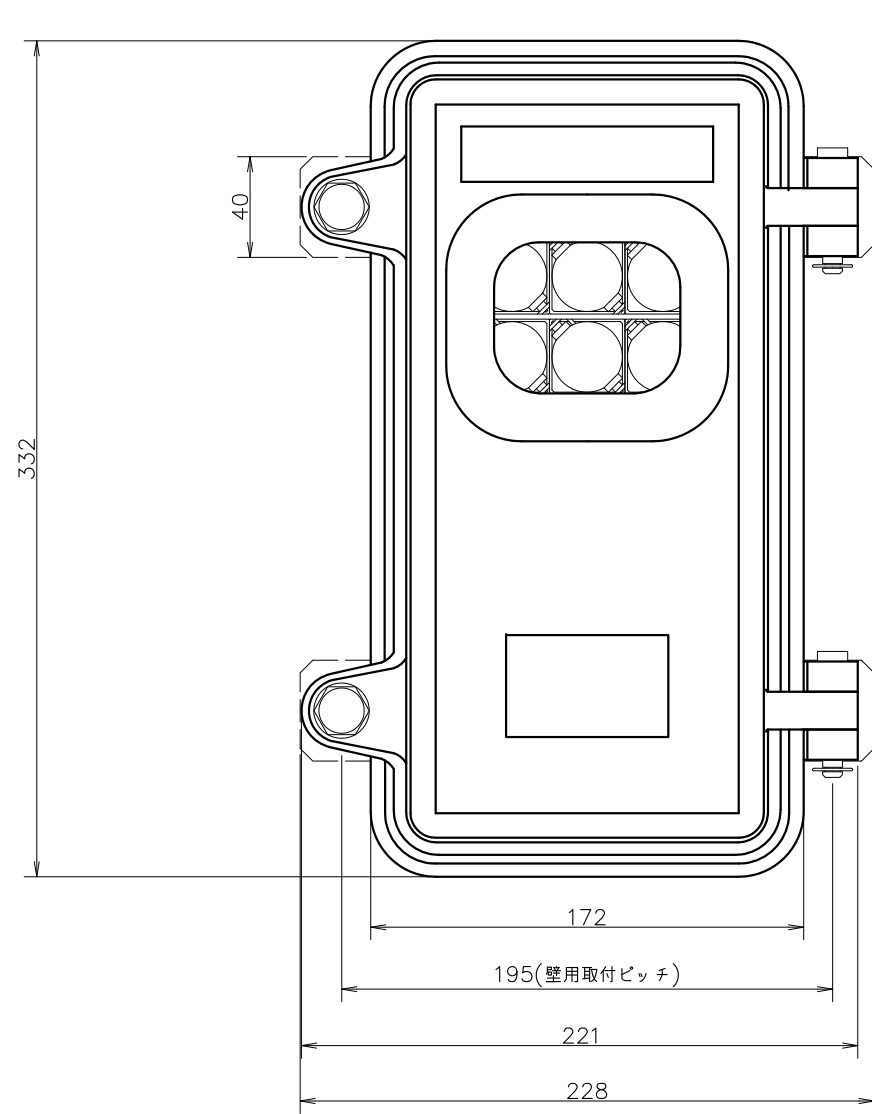


構造：屋外、防雨形  
 材質：5 t FRP (グレー)

※注 取付金具は、柱用/壁用の何れかを使用して下さい。

図面名称 変圧器二次電圧検知器  
 単相 外形図



構造：屋外、防雨形  
 材質：5 t FRP (グレー)

※注 取付金具は、柱用／壁用の何れかを使用して下さい。

図面名称 変圧器二次電圧検知器  
 三相 外形図