

# 高圧ダブルヒューズ 1段切れ検知器



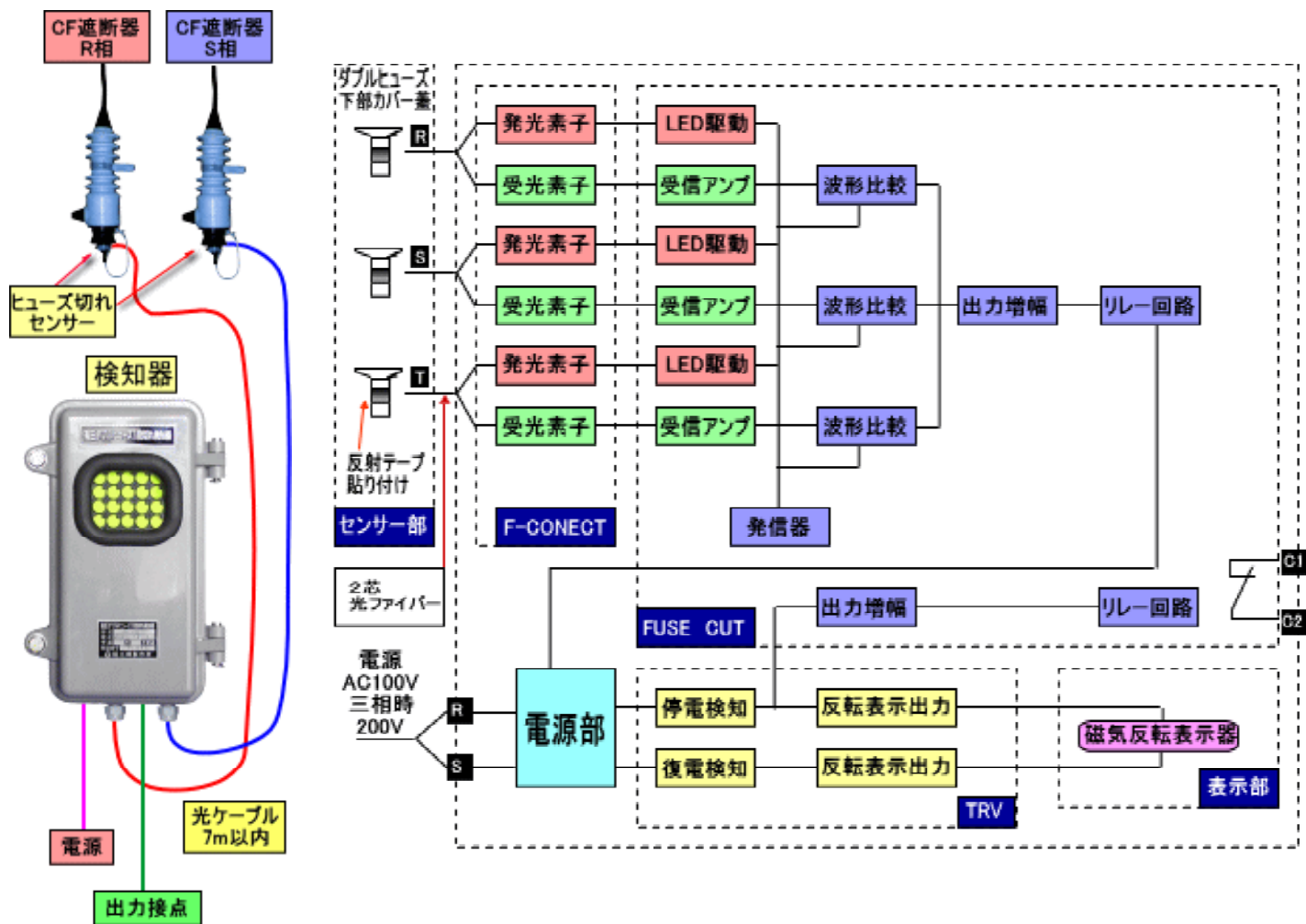
変圧器の1次側にダブルヒューズ用CF遮断器(\*1)が設置されている場合、ダブルヒューズの1段目が切れた事を検知し、表示する検知器です。

(\*1) 日本高圧電気(株)製ダブルヒューズ用CF遮断器(円筒形)



**SANKI**

# 装置の構成とブロック図



\* 光ファイバケーブルは、必要に応じて長さを変更できます。  
 最大7mまで1m間隔で製作可能ですが、納期がかかります。  
 7mを超過する場合は、遠隔用で対応可能ですが、同じく納期がかかります。

## 仕様

| 区分          | 動作性能            |
|-------------|-----------------|
| 入力電圧        | AC100V / AC200V |
| 周波数         | 50Hz / 60Hz 共用  |
| 監視用信号出力接点容量 | DC30V 100mA以下   |
| 光ファイバケーブル   | 標準7m (最大)       |
| 重量          | 約7kg            |



株式会社 **三輝製作所**

本社：〒110-0015 東京都台東区東上野1丁目28番12号 新御徒町KMビル 2F  
 NTT: TEL 03-3831-4301 FAX 03-3831-4302  
 JR: TEL 057-3779 FAX 057-3789  
 大阪事業所：〒565-0803 大阪府吹田市新芦屋下4番17号  
 NTT: TEL 06-6876-3571 FAX 06-6876-7607  
 JR: TEL 071-3718 FAX 071-3718 (切替)

